

[개정전]

94	【경쟁제품】펌프류 <세부제품 : 다단벌류트펌프, 단단벌류트펌프, 양흡입벌류트펌프, 편흡입벌류트펌프, 정량펌프, 수중펌프, 수중인라인펌프, 오수펌프, 슬러지펌프, 입축축류펌프, 심정용펌프, 전진공동펌프, 부스터펌프, 입축사류펌프, 횡축사류펌프>	
□ 직접생산 정의 펌프류(다단벌류트펌프, 단단벌류트펌프, 양흡입벌류트펌프, 편흡입벌류트펌프, 정량펌프, 수중펌프, 수중인라인펌프, 오수펌프, 슬러지펌프, 입축축류펌프, 심정용펌프, 전진공동펌프, 부스터펌프, 입축사류펌프, 횡축사류펌프)의 직접생산은 원재료와 모터, 주물품 등 부분품을 구입, 이를 보유 생산시설과 인력을 활용하여 자체 제작(가공)한 부분품과 외주가공으로 제작한 부분품을 조립(용접 포함)하여 생산한 제품을 자체 시험설비에 의해 시험을 거쳐 합격한 완제품을 생산하는 것을 말함.		
□ 직접생산 확인기준		
항 목	내 용	비 고
생산공장	① 사업자등록 ② 공장등록 - 한국표준산업분류번호 : 29131 단, 오수용펌프(하수처리용에한함) : 29175	- 사업자등록증명 - 공장등록증명서
생산시설	※ 붙임 94-1 “모터펌프 토출구경별 생산시설 및 생산인력 기준” 참조 ※ 붙임 94-2 “정량 및 전진공동펌프 토출구경별 생산 시설 및 생산인력” 참조 ※ <신설>	- 임차보유 인정하지 않음 - 전자 유량계의 경우 공인기관 교정성적서 확인 - <u>수조도면 제출</u>
생산인력	※ 붙임 94-1 “모터펌프 토출구경별 생산시설 및 생산인력 기준” 참조 ※ 붙임 94-2 “정량 및 전진공동펌프 토출구경별 생산 시설 및 생산인력” 참조 ※ <신설>	- 4대 보험 가입증명으로 확인 (1개 이상 보험가입 증빙자료 확보)
생산공정	전체공정	- 작업공정도 또는 작업표준 등
	필수공정	
기 타	① 최근 1년간 원, 부자재 구매내역(최근 년도 확정 신고된 매출액의 10%이상 원, 부자재 구매내역 확인, 단, 창업 1년 이내의 기업은 추정재무제표에 의한 매출액 기준)	- 재무제표(추정재무제표), <u>매입세금계산서, 구매대금 송금 증빙자료</u>

[개정후]

94	【경쟁제품】펌프류 <세부제품 : 다단벌류트펌프, 단단벌류트펌프, 양흡입벌류트펌프, 편흡입벌류트펌프, 정량펌프, 수중펌프, 수중인라인펌프, 오수펌프, 슬러지펌프, 입축축류펌프, 심정용펌프, 전진공동펌프, 부스터펌프, 입축사류펌프, 횡축사류펌프>	
□ 직접생산 정의 펌프류(다단벌류트펌프, 단단벌류트펌프, 양흡입벌류트펌프, 편흡입벌류트펌프, 정량펌프, 수중펌프, 수중인라인펌프, 오수펌프, 슬러지펌프, 입축축류펌프, 심정용펌프, 전진공동펌프, 부스터펌프, 입축사류펌프, 횡축사류펌프)의 직접생산은 원재료와 모터, 주물품 등 부분품을 구입, 이를 보유 생산시설과 인력을 활용하여 자체 제작(가공)한 부분품과 외주가공으로 제작한 부분품을 조립(용접 포함)하여 생산한 제품을 자체 시험설비에 의해 시험을 거쳐 합격한 완제품을 생산하는 것을 말함.		
□ 직접생산 확인기준		
항 목	내 용	비 고
생산공장	① 사업자등록 ② 공장등록 - 한국표준산업분류번호 : 29131 단, 오수용펌프(하수처리용에한함) : 29175	- 사업자등록증명 - 공장등록증명서
생산시설	※ 붙임 94-1 “모터펌프 토출구경별 생산시설 및 생산인력 기준” 참조 ※ 붙임 94-2 “정량 및 전진공동펌프 토출구경별 생산 시설 및 생산인력” 참조 ※ 붙임 94-3 “위어의 구조” 참조	- 임차보유 인정하지 않음 - 전자 유량계의 경우 공인기관 교정성적서 확인 - <u>시험설비(위어) 및 수조도면 제출</u>
생산인력	※ 붙임 94-1 “모터펌프 토출구경별 생산시설 및 생산인력 기준” 참조 ※ 붙임 94-2 “정량 및 전진공동펌프 토출구경별 생산 시설 및 생산인력” 참조 ※ 붙임 19-1 “기계류관련 자격증 적용대상 ” 참조	- 4대 보험 가입증명으로 확인 (1개 이상 보험가입 증빙자료 확보)
생산공정	전체공정	- 작업공정도 또는 작업표준 등
	필수공정	
기 타	① 최근 1년간 원, 부자재 구매내역(최근 년도 확정 신고된 매출액의 10%이상 원, 부자재 구매내역 확인, 단, 창업 1년 이내의 기업은 추정재무제표에 의한 매출액 기준)	- 재무제표(추정재무제표), <u>매입세금계산서 및 구매대금 송금 증빙자료</u>

[비 고]

- 직접생산 증빙 서류 명확화

[개정전]

[불임 94-1]

<펌프류 토출구경별 생산시설 및 생산인력 기준>

(* 정량펌프, 전진공동펌프는 별도 기준 적용)

구분	200mm 미만	200mm 이상 ~600mm 미만	600mm 이상 ~900mm 미만	900mm 이상
제조설비및 금속공작기 계, 가공 기계(해당 규격 이상)	선반(스윙400mm) 밀링머신(2HP) 드릴링머신 (1/2HP) 바란성머신 탭핑머신(1/2HP) 연삭기(400mm) 컷팅기(1/2HP) 용접기 <신설> 중 4종 이상	선반(스윙460mm) 밀링머신(2HP) 드릴링머신 (1/2HP) 바란성머신 탭핑머신(1/2HP) 연삭기(400mm) 컷팅기(1/2HP) 용접기 <신설> 중 4종 이상	선반(스윙580mm) 밀링머신(2HP) 드릴링머신 (1/2HP) 바란성머신 탭핑머신(1/2HP) 연삭기(400mm) 컷팅기(1/2HP) 용접기 <신설> 중 4종 이상	선반(스윙580mm) 밀링머신(2HP) 드릴링머신 (1/2HP) 바란성머신 탭핑머신(1/2HP) 연삭기(400mm) 컷팅기(1/2HP) 용접기 <신설> 중 4종 이상
생 산 시설 토출량 시험설비	<수전용량> -계약전력 <u>저압 20KW이상</u> <위어용량> - KS B 6302 4.1.3 그림6, 부속서 표1 규정에 의 한, <삼각위어> 위어폭(0.8m), 정류부분(1.32m), 정류장치부분 (0.52m), 유입부 분(1.06m)이상 <사각위어> 위어폭(1.2m), 정류부분(2.14m), 정류장치부분 (0.63m), 유입부 분(1.83m)이상 보유 또는 유량 계전후 5D/5D이 상 배관형 전자 유량계 50mm~150 mm 중 2종 이 상 보유 <수조용량> - 수조용량 3톤이상	<수전용량> - 계약전력 <u>저압 50KW 이 상</u> <위어용량> - KS B 6302 4.1.3 그림6, 부속서 표1 규정에 의 한, 위어폭(1.5m), 정류부분(3.4m), 정류장치부분 (0.75m), 유입부 분(2.65m)이상 전 폭위어 보유 또 는 유량계전후 5D/5D이상 배관 형 전자유량계 200mm~500mm 중 2종 이상 보유 <수조용량> - 수조용량 10톤이 상	<수전용량> - 계약전력 <u>고압수전 100KW 이상</u> <위어용량> - KS B 6302 4.1.3 그림6, 부속서 표1 규정에 의 한, 위어폭(2.0m), 정류부분(4.5m), 정류장치부분 (1.0m), 유입부분 (3.5m)이상 전폭 위어 보유 또는 유량계 전 후 5D/5D이상 배관 형 전자유량계 600mm이상보유 <수조용량> - 수조용량 50톤이 상	<수전용량> -계약전력 <u>고압수전 200KW 이상</u> <위어용량> - KS B 6302 4.1.3 그림6, 부속서 표1 규정에 의 한, 위어폭(3.0m) 정류부분(6.75m), 정류장치부분 (1.5m), 유입부분 (5.25m)이상 전폭 위어 보유 또는 유량계 전 후 5D/5D이상 배관 형 전자유량계 900mm이상 보유 <수조용량> - 수조용량 100톤 이상
시험시설	시험설비 (전류계, 전압계, 전력계 내장)	시험설비 제어반 (전류계, 전압계, 전력계 내장)	시험설비 제어반 (전류계, 전압계, 전력계 내장)	시험설비 제어반 (전류계, 전압계, 전력계 내장)
생산인력	상시근로자 (대표자제외) 기계류 관 련 자격 증 소지(1인 1 자격 인정)	3인 이상 <u>6인 이상</u>	<u>1개 분야 이상</u> <u>1개 분야 이상</u>	<u>9인 이상</u> <u>2개 분야 이상</u> <u>3개 분야 이상</u>
단, 대표자가 해당업체의 4대보험에 가입되어 있을시 대표자가 소지한 자격증 인정				

* <신설>

[개정후]

[불임 94-1]

<펌프류 토출구경별 생산시설 및 생산인력 기준>

(* 정량펌프, 전진공동펌프는 별도 기준 적용)

(※ 상위토출구경의 확인기준은 하위토출구경을 포함함)

구분	200mm 미만	600mm 미만	900mm 미만	900mm 이상 (900mm 미만 포함)
제조설비및 금속공작기 계, 가공 기계(해당규 격 이상)	선반, 밀링머신 드릴링머신, 연삭 기 바란성머신 컷팅 기, 탭핑머신, 용접기, <u>콤프레사</u> 중 4종 이 상	선반, 밀링머신 드릴링머신, 연삭 기 바란성머신 컷팅 기, 탭핑머신, 용접기, <u>콤프레사</u> 중 5종 이상	선반, 밀링머신 드릴링머신, 연삭기 바란성머신, 컷팅 기, 탭핑머신, 용접기, <u>콤프레사</u> 중 6종 이상	선반, 밀링머신 드릴링머신, 연삭기 바란성머신, 컷팅기, 탭핑머신, 용접기, <u>콤프레사</u> 중 7종 이 상
생 산 시설 시험 설비 및 검사	<수전용량> -계약전력 <u>30KW이상</u> (제어반 포함-전류 계, 전압계, 전력계 내 장) <위어용량 및 유량 계> -삼각위어 위어폭(0.8m), 정류부분(1.32m), 정류장치부분 (0.52m), 유입부분 (1.06m)이상 또는 -사각위어 위어폭(1.2m), 정류부분(2.14m), 정류장치부분 (0.63m), 유입부분 (1.83m)이상 보유 또는 - 유량계 전 후 10D/5D이상의 직 선 배관에 설치된 배관형 전자유량 계 50mm~150 mm 중 2종 이상 보유 및 유량조절용 밸 브 포함	<수전용량> - 계약전력 <u>55KW이상</u> (제어반 포함-전류 계, 전압계, 전력계 내 장) <위어용량> - 위어폭(1.5m), 정류부분(3.4m), 정류장치부분 (0.75m), 유입부 분(2.65m)이상 전 폭위어 보유 또 는 - 유량계전후 10D/5D이상의 직 선 배관에 설치된 배관형 전자유량 계 200mm이상 2 종, 200mm 미만1 종 보유 및 유량 계와 유량조절용 밸브 포함(동일 구 경)	<수전용량> - 계약전력 100KW이상 (제어반 포함-전류 계, 전압계, 전력계 내 장) <위어용량> - 위어폭(2.0m), 정류부분(4.5m), 정류장치부분 (1.0m), 유입부분 (3.5m)이상 전폭 위어 보유 또는 - 유량계전후 10D/5D이상의 직 선 배관에 설치된 배관형 전자유량 계 600mm이상 1 종 또는 토출 측 에서 분기된 설치 유량계 배관의 단 면적의 합이 600mm 배관을 초과, 600mm미만 2종 및 유량계와 유량조절용 밸브 포함(동일 구경)	<수전용량> -계약전력 200KW이상 (제어반 포함-전류 계, 전압계, 전력계 내 장) <위어용량> - 위어폭(3.0m), 정류부분(6.75m), 정류장치부분(1.5m), 유입부분(5.25m)이상 전폭위어 보유 또는 - 유량계전후 10D/5D이상의 직 선 배관에 설치된 배관형 전자유량계 900mm이상 1종또 는 토출 측에서 분 기된 설치 유량계 배관의 단면적의 합이 900mm 배관 을 초과, 900mm 미만 3종 보유 및 유량계와 유량조절용 밸브 포함(동일 구경)
생산 인력	상시근로자 기계류 관련 자 격증 소지	3인 이상 <u>1인 이상</u> * 상시근로자는 대표자 포함(4대보험 가입 필수)하여 산정하며, 자격증은 1인 1자격 인정함. 단, 중복 제외	5인 이상 <u>1인 이상</u>	7인 이상 <u>2인 이상</u> <u>3인 이상</u>
1. 위어용량 (KS B 6302 4.1.3 그림6, 부속서 표1 규정에 의함), 2. 계약전력(1년 기준)				

* 중소기업자간 경쟁제품 직접생산확인 기준 제19조 제2항에 의한 경우 “시험 설비 및 검사” 항목 보유인정함.

[비 고]

- 기존 제품의 경우 시험 및
검사가 진행되지 않는 설비
에 대한 수요기관 요구 수용
및 KS규정에 준하여 개정

-생산인력완화

[개정전]

[붙임 94-2]

<정량펌프 및 전진공동펌프 토출구경별 생산시설 및 생산인력기준>

구분	정량펌프		전진공동펌프
	50mm 미만	50mm 이상	
제조설비 및 금속공작기계, 가공기계(해당규격 이상)	선반(스윙 460mm) 밀링머신(2HP) 드릴링머신(1/2HP) 바란싱머신 탭핑머신(1/2HP) 연삭기(400mm) 컷팅기(1/2HP) 용접기 중 5종 이상	선반(스윙 460mm) 밀링머신(2HP) 드릴링머신(1/2HP) 바란싱머신 탭핑머신(1/2HP) 연삭기(400mm) 컷팅기(1/2HP) 용접기 중 5종 이상	선반(스윙460mm) 밀링머신(2HP) 드릴링머신(1/2HP) 바란싱머신 탭핑머신(1/2HP) 연삭기(400mm) 컷팅기(1/2HP) 용접기 중 5종 이상
생산시설	<위어용량> - KS B 6302 7.1.2 부피법을 이용하여 측정액체 양정의 높이 차가 500mm 이상이 되는 용기와 전자저울 보유 또는 1/10 초까지 읽을 수 있는 계측기 보유 <수조용량> -수조용량 0.5톤이상	<위어용량> - KS B 6302 4.1.3 그림6, 부속서 표 1 규정에 의한, 위어폭(0.6m), 정류부분(1.0m), 정류장치부분(0.4m), 유입부분(0.8m) 이상 직각삼각 위어 보유 <수조용량> -수조용량 3톤이상	<위어용량> - KS B 6302 4.1.3 그림6, 부속서 표1 규정에 의한, 위어폭(0.8m), 정류부분(1.32m), 정류장치부분(0.52m), 유입부분(1.06m) 이상 직각삼각위어(또는전폭위어) 보유 또는 전자유량계전후 10D/5D 이상 배관형 전자유량계 300mm이하 중 2종 이상 보유 <수조용량> - 수조용량 6톤이상
전력설비	<수전용량> -계약전력 저압 30KW이상	<수전용량> -계약전력 저압 30KW이상	<수전용량> -계약전력 저압 30KW이상
시험시설	시험설비 제어반 (전류계, 전압계, 전력계 내장)		
생산인력	상시근로자 (대표자제외) 3인 이상	6인 이상	
기계류 관련 자격증 소지 (인간자격인정)	1개 분야 이상 단, 대표자가 해당업체의 4대보험에 가입되어 있을시 대표자가 소지한 자격증 인정		

※ <신설>

[개정후]

[붙임 94-2]

<정량펌프 및 전진공동펌프 토출구경별 생산시설 및 생산인력기준>

구분	정량펌프	전진공동펌프
제조설비 및 금속공작기계, 가공기계(해당규격 이상)	선반 밀링머신 드릴링머신 바란싱머신 탭핑머신 연삭기 컷팅기 용접기 중 5종 이상	선반 밀링머신 드릴링머신 바란싱머신 탭핑머신 연삭기 컷팅기 용접기 중 5종 이상
생산시설	<측정설비> - KS B 6302 7.1.2 부피법을 이용하여 측정액체 양정의 높이 차가 500mm 이상이 되는 용기와 전자저울 또는 배관에 설치된 배관형 전자유량계150mm이하 중 2종 보유 <수조용량> -수조용량 0.5 톤이상	<측정설비> - 배관에 설치된 배관형 전자유량계 150mm이하 중 2종 보유 <수조용량> - 수조용량 2톤이상
전력설비	<수전용량> -계약전력 저압 30KW이상	<수전용량> -계약전력 저압 50KW이상
시험시설	시험설비 제어반 (전류계, 전압계, 전력계 내장)	
생산인력	상시근로자 (대표자제외) 3인 이상	6인 이상
기계류 관련 자격증 소지	1인 이상 ※ 상시근로자는 대표자(4대보험 가입필수) 포함하여 산정하며, 자격증은 1인 1자격 인정함. 단, 중복 제외	

※ 중소기업자간 경제제품 직접생산확인 기준 제19조 제2항에 의한 경우 “시험 설비 및 검사” 항목 보유인정함.

[비 고]

- KS관련 규정 등에 따른 설비에 부착된 유량계 인정으로 완화

- 대표자 포함으로 생산인력 완화

- 협동조합이 보유한 생산시설에 대하여 시설사용계약을 체결한 기업체에 한하여 제한적으로 해당시설 보유한 것으로 인정한다는 총칙 제19조 제2항 명기

[개정전]

[별첨 94-1]

생산시설 세부설명

연번	생산시설명	세 부 설 명
1	선반	펌프 가동축을 가공하는 기계
2	밀링	목형으로 제작한 주물과 토출곡관 내부와 펌프배드를 균일, 평평하게 가공하는 기계
3	바란싱머신	임펠러의 균형을 바로잡는 공정을 하는 기계
4	탭핑머신	연결부분의 볼트홀을 가공하는 기계
5	연삭기	주축 등의 정밀부분을 가공하는 기계
6	컷팅기	베드 및 헛더를 절단하는 기계
7	용접기	원자재 접합 등을 위해 전기, 알곤가스, CO2가스 등을 이용하여 용접하는 기계
8	드릴링머신	공작물에 구멍을 뚫기 위하여 사용하는 공구 보유
9	<신설>	<신설>

[별첨 94-2]

생산공정 세부설명

연번	생산공정명	세 부 설 명
1	설계	제작시방서 또는 규격서에 따라 설계설비(CAD)를 이용하여 제작 도면을 작성하는 공정
1	주물가공	주물로 제작된 모터펌프 몸체의 내부를 밀링을 이용하여 다듬는(보링) 공정
2	임펠러 가공	모터펌프를 구동하는 축과 임펠러를 바란싱머신을 이용하여 균형을 바로잡는 공정
3	조립,용접	모터펌프 몸체, 축, 임펠러, 전동기를 조합(조립)하고, 필요에 따라 용접기를 활용하여 접합하는 공정
4	펌프시험	공장내에 비치된 펌프시험설비(토출량 시험설비 포함)를 이용하여 도면에 맞게 제작되었는지 측정하고 토출량, 양정, 효율을 계산하고 작동상태를 검사하는 공정
5	도장	검사에 합격한 제품에 페인트칠을 하는 공정

[개정후]

[별첨 94-1]

생산시설 세부설명

연번	생산시설명	세 부 설 명
1	선반	펌프 가동축을 가공하는 기계
2	밀링	목형으로 제작한 주물과 토출곡관 내부와 펌프배드를 균일, 평평하게 가공하는 기계
3	바란싱머신	임펠러의 균형을 바로잡는 공정을 하는 기계
4	탭핑머신	연결부분의 볼트홀을 가공하는 기계
5	연삭기	주축 등의 정밀부분을 가공하는 기계
6	컷팅기	베드 및 헛더를 절단하는 기계
7	용접기	원자재 접합 등을 위해 전기, 알곤가스, CO2가스 등을 이용하여 용접하는 기계
8	드릴링머신	공작물에 구멍을 뚫기 위하여 사용하는 공구 보유
9	콤프레샤	기체를 압축하고, 체적을 작게 하는 장치로 공구 등에 주로사용

[별첨 94-2]

생산공정 세부설명

연번	생산공정명	세 부 설 명
1	설계	제작시방서 또는 규격서에 따라 설계설비(CAD)를 이용하여 제작 도면을 작성하는 공정
1	주물가공	주물로 제작된 모터펌프 몸체의 내부를 밀링을 이용하여 다듬는(보링) 공정
2	임펠러 가공	모터펌프를 구동하는 축과 임펠러를 바란싱머신을 이용하여 균형을 바로잡는 공정
3	조립,용접	모터펌프 몸체, 축, 임펠러, 전동기를 조합(조립)하고, 필요에 따라 용접기를 활용하여 접합하는 공정
4	펌프시험	공장내에 비치된 펌프시험설비(토출량 시험설비 포함)를 이용하여 도면에 맞게 제작되었는지 측정하고 토출량, 양정, 효율을 계산하고 작동상태를 검사하는 공정
5	도장	검사에 합격한 제품에 페인트칠을 하는 공정

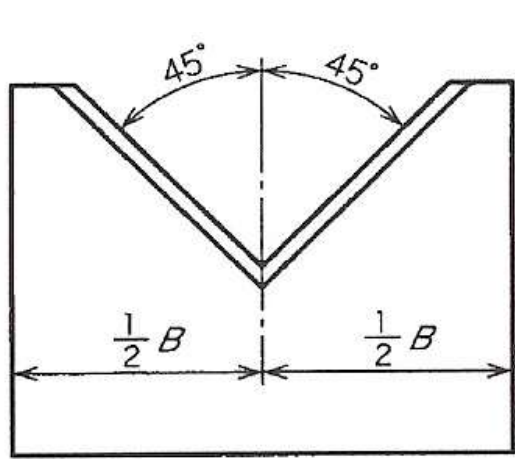
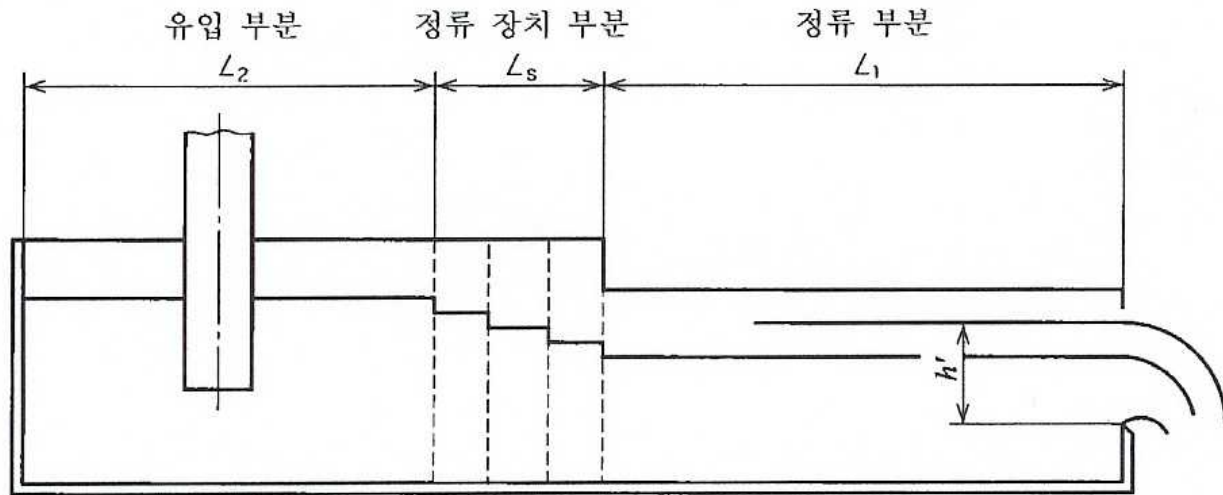
[비 고]

- 변경된 생산시설 반영

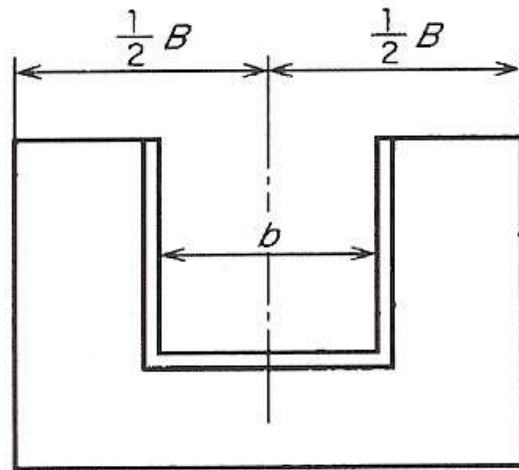
[개정전]

[별첨 94-3]

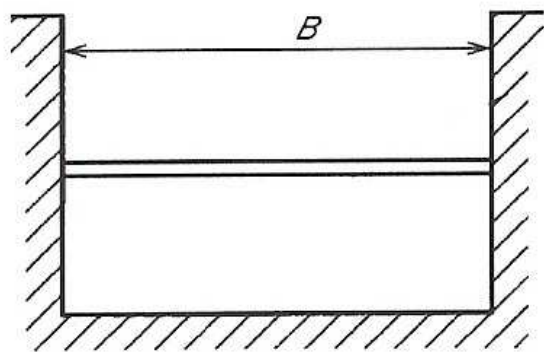
<위어의 구조>



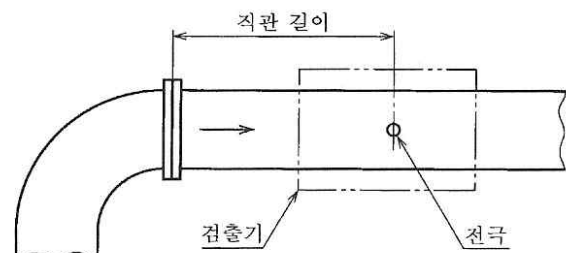
< 직각 삼각 위어 >



< 사각 위어 >



< 전폭 위어 >



검출기의 부착 방법

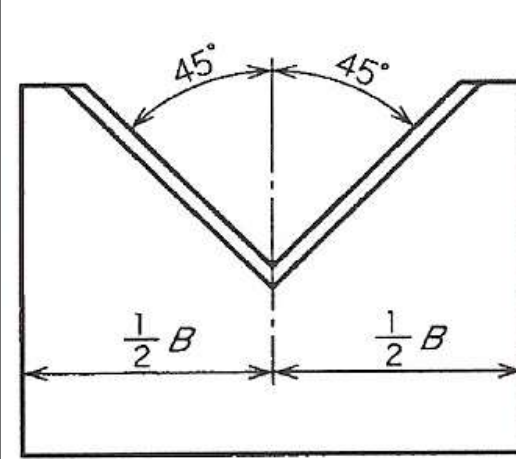
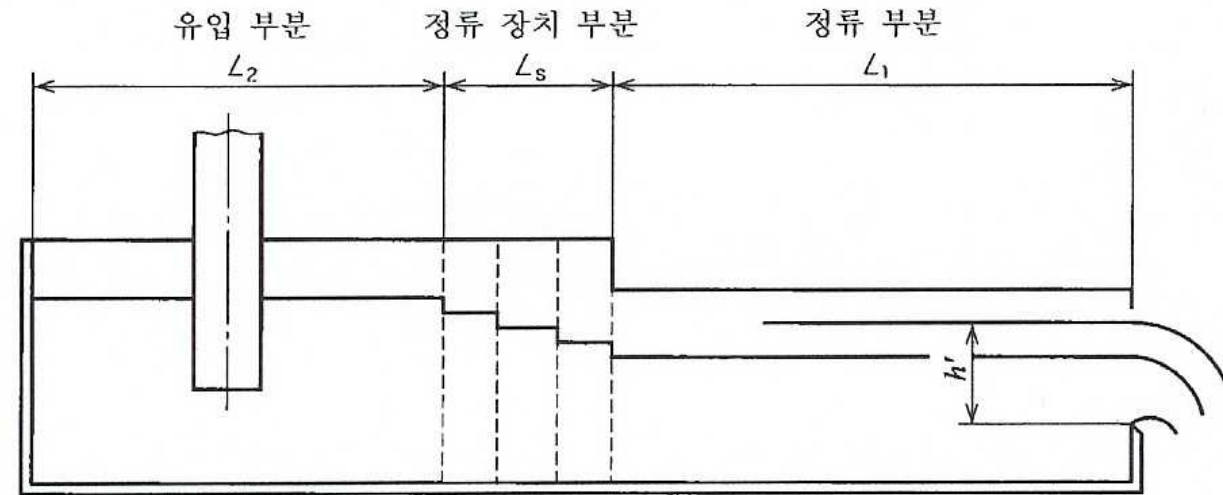
< 배관형 전자 유량계 설치 위치 >

* <신설>

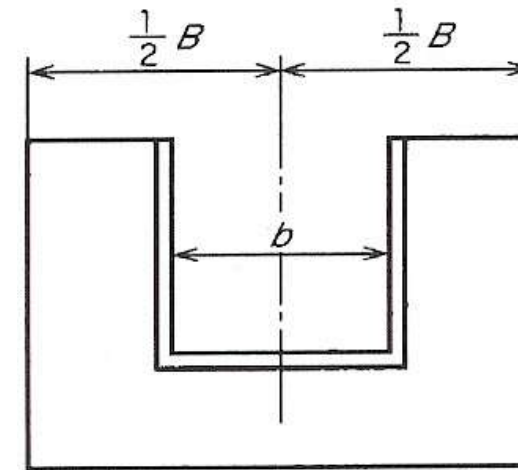
[개정후]

[별첨 94-3]

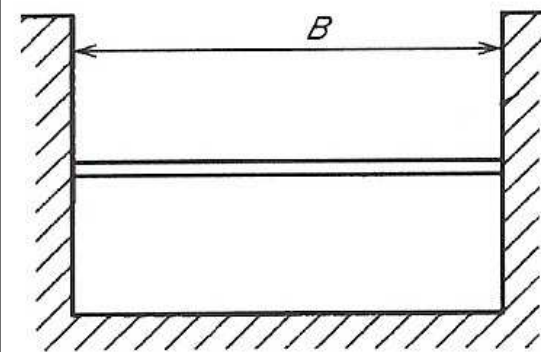
<위어의 구조>



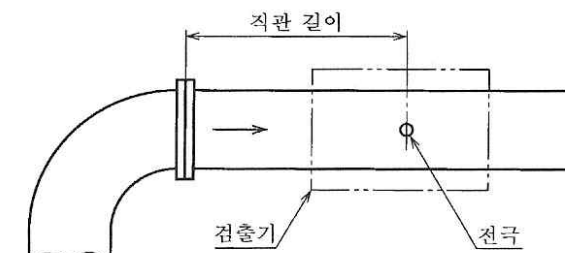
< 직각 삼각 위어 >



< 사각 위어 >



< 전폭 위어 >



검출기의 부착 방법

< 배관형 전자 유량계 설치 위치 >

* 배관 단면적 계산식 = $\frac{\pi * D^2}{4}$ (여기서, π : 원주율, D:배관의 직경(m))

[비 고]